

## ТЕХНИЧЕСКИЕ ДАННЫЕ

Материал	Алюминий	
Источник света	LED модуль	
Цветопередача	CRI90	
Световой поток	1135Lm	
Напряжение	220V	
Мощность	9W	
Степень защиты	IP40	
Угол света	48°	

### Назначение и правила эксплуатации

Перед началом монтажа следует полностью прочитать инструкцию. Светильник предназначен для монтажа на поверхность потолка из различных материалов.

Несоблюдение правил безопасности может привести к риску жизни, пожара и ожогов. Установка, монтаж и электрическое подключение светильника должны обязательно производиться квалифицированными электротехниками.

Светодиодный светильник Ledron SAGITONY R1 T40 Dim предназначен для использования в жилых и общественных помещениях в качестве основного или дополнительного освещения. Изделие может использоваться только при напряжении 220V.

Светильник должен использоваться только в жестко зафиксированном положении на прочной, ровной и устойчивой основе.

**ВНИМАНИЕ:** допустимо использование во влажных помещениях, не погружать в воду.

Конструкция обеспечивает наивысший класс защиты от поражения электрическим током.

### Меры предосторожности

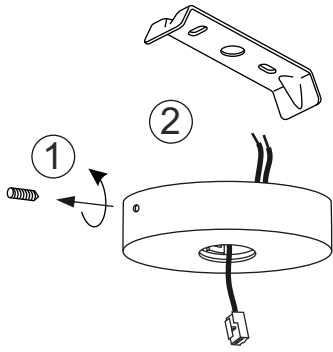
- Установка светильника осуществляется при выключенной электрической сети.
- Монтаж осветительного прибора должен осуществляться только квалифицированными электротехниками.
- Светильник не подлежит изменению или модификациям.
- Не накрывайте светильник, не препятствуйте циркуляции воздуха, не вешайте и не закрепляйте на светильник никаких посторонних предметов. Не прикасайтесь к работающему светильнику.
- При возникновении неисправности, незамедлительно выключите изделие при помощи внешнего выключателя.
- Для чистки прибора запрещается использовать растворители, спирт и абразивные моющие средства.
- Изделие не предназначено для использования детьми.

### Хранение и утилизация

В ходе эксплуатации следует избегать загрязнения изделия и воздействия на него механических нагрузок. Изделие необходимо хранить в сухом месте. При невыполнении рекомендаций по хранению изделия, рекомендуется провести проверку его рабочего состояния квалифицированным аттестованным электриком перед использованием.

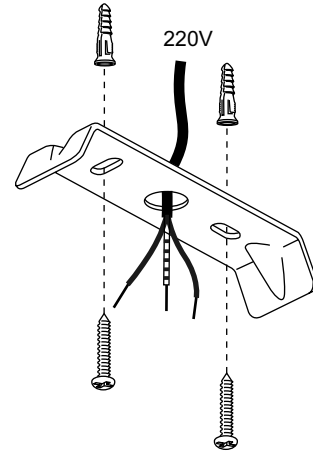
Не утилизируйте прибор вместе с бытовыми отходами! Для правильной утилизации продукта рекомендуется обращаться в специализированные пункты приема электроприборов.

**1** Ослабьте винт и извлеките крепление из основы.

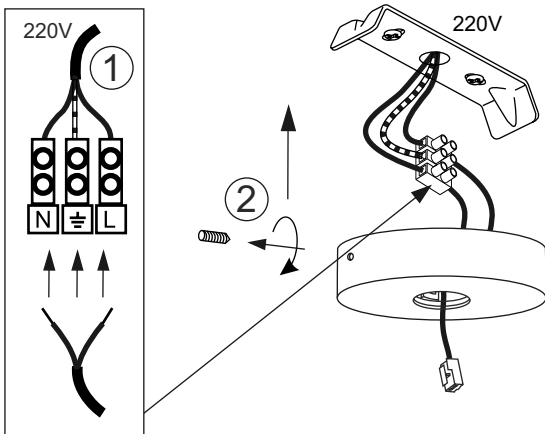


**ВАЖНО:** Установка светильника должна производиться при обесточенной электросети.

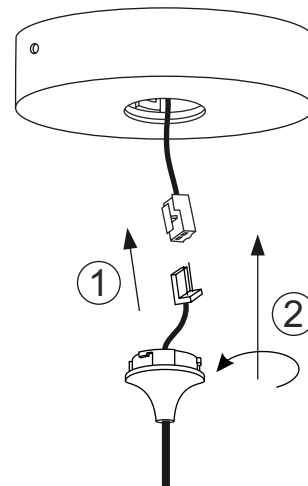
**2** Проденьте провод 220 V в отверстие и прикрутите крепление саморезами к потолку.



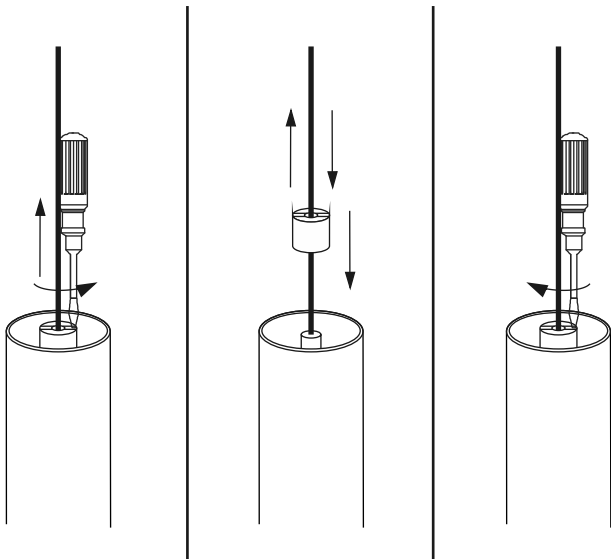
**3** Сперва подключите светильник к сети 220V. Затем установите основу на крепление и зафиксируйте ее винтом.



**4** Соедините разъемы от основы и светильника, а затем зафиксируйте конусовидный держатель провода в основе.



**5** Клипса для фиксации кабеля.



**6** Используйте данную клипсу и клипсу из шага 5 для регулировки длины кабеля. Установка завершена.

